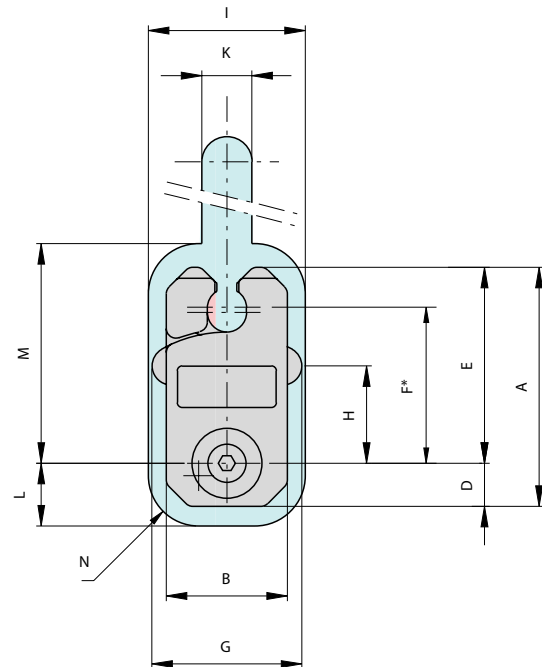
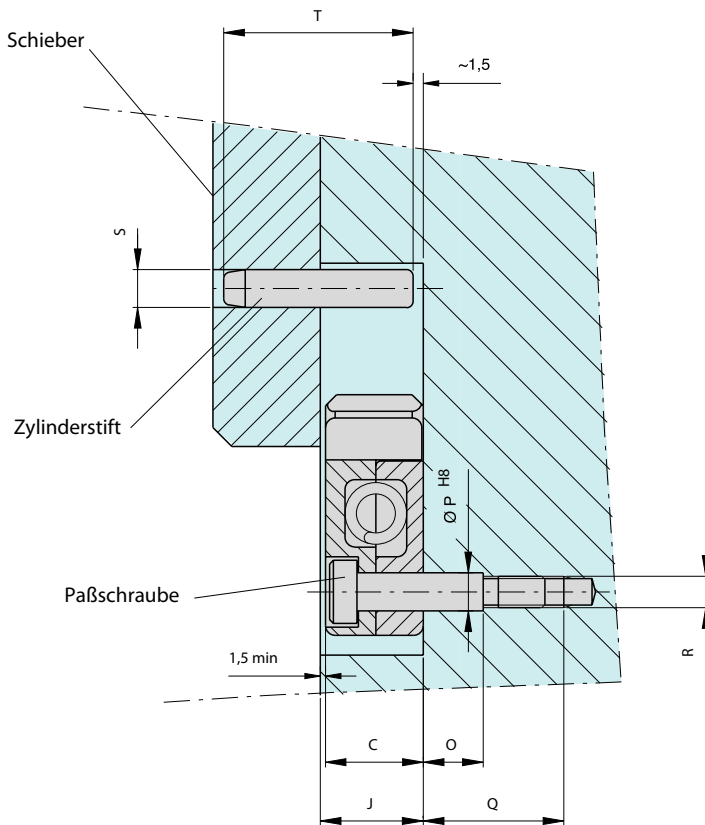
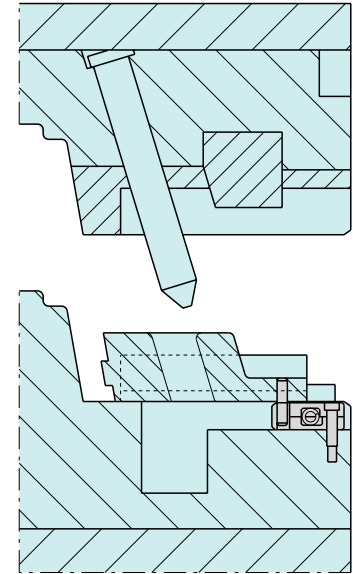
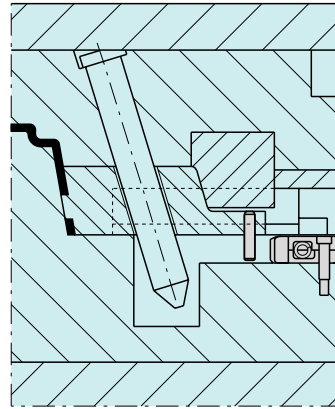
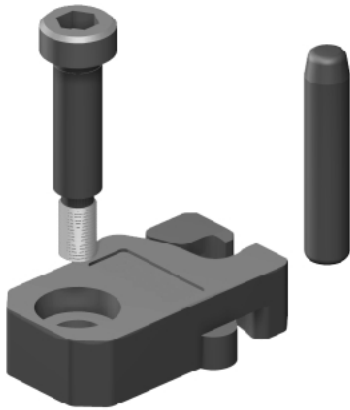


# Schieberklammer W 079

WerkzeugTechnik  
Wuppertal



	Schieberklammer																Anschlagstift		max. Schiebergewicht	Ersatzteil			
	A	B	C	D	E	F*	G	H	I	J	K	L	M	N	O	P	Q	R	S	T	Newton	W358	max. Nm
W 079-001	38	19	16	7	31,5	24,89	24,0	15,5	25,5	17,5	8	10,0	34,5	8	8,5	6	20	M5	6	32	100	5x20	10
W 079-002	54	32	20	11	43,0	34,93	36,5	22,5	38,0	21,5	10	14,5	46,0	10	10,5	8	25	M6	8	40	200	6x25	15
W 079-003	86	45	30	19	67,0	53,98	49,5	40,0	51,0	31,5	12	22,5	70,0	12	17,0	10	35	M8	10	60	400	8x40	20

\*Der Abstand zwischen Mittelpunkt Anschlagpunkt und Paßschraube muss genau eingehalten werden.